

Registro de Esfera Roscável – Rosca Externa

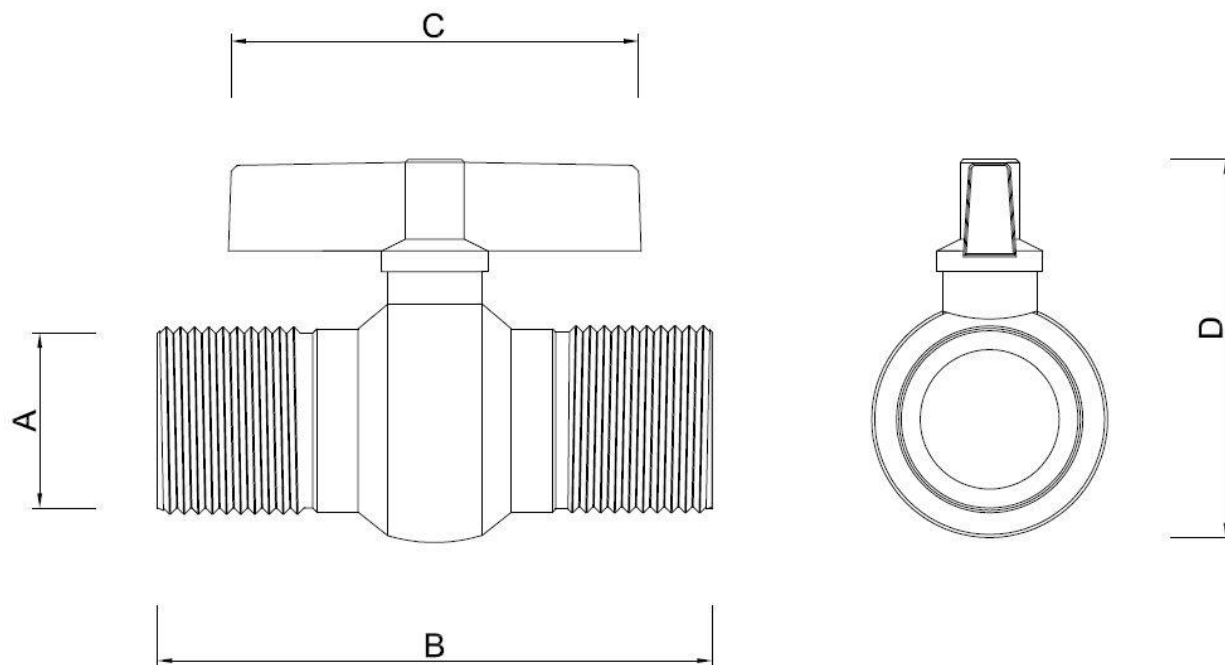
Função: Controlar o fluxo de vazão de água.

Aplicações: Sistemas hidráulicos.



1. INFORMAÇÕES TÉCNICAS

Norma de referência	ABNT NBR 5626 - Instalação Predial de Água Fria. ABNT NBR 5648 - Tubos e Conexões de PVC-U com junta soldável para sistemas prediais de água fria - requisitos.
Composição	PVC (corpo), borracha santoprene (vedação).
Pressão de Trabalho	75 MCA (7,5 Kgf/cm ²).
Temperatura Máxima	60°C.
Cor disponível	Marrom.



DIMENSÕES	
CÓD.	2887
A	Ø ¾"
B	75 mm
C	60 mm
D	64 mm

2. CARACTERÍSTICAS DO PRODUTO

O Registro de Esfera Cipla possui design exclusivo, mais robusto, que garante resistência a golpes de aríete. Possui sistema de fechamento leve e alto poder de estanqueidade. Sistema de vazão sem perda de carga e sistema V.A.R - Volante Antirresíduos, que impede a entrada de detritos

3. IMPORTANTE

- ✓ Certificar-se de que as tubulações estejam alinhadas com o registro para evitar esforços mecânicos;
- ✓ Não instalar este registro no interior de paredes e nem como união.
- ✓ Nas conexões roscáveis não se aplicam adesivos.
- ✓ Utilizar a fita veda rosca como material de vedação

3. TRANSPORTE, MANUSEIO E ESTOCAGEM

- ✓ Em operações de carga e descarga, evitar atritos nas embalagens, choques e batidas;
- ✓ Estocar em local seco, de fácil acesso e isento da ação direta ou de exposição contínua da luz solar.

Nota:

- ✓ A Cipla assegura a garantia deste produto, conforme previsto no CDC (Código de Defesa do Consumidor), estendida por liberalidade para 12 meses, contra falhas de funcionamento e fabricação desde que usado de forma adequada;
- ✓ Aplica-se a cobertura desta garantia às condições normais de uso, excetuando-se as quebras, defeitos, deformações e falhas de desempenho provenientes da má utilização ou manutenção inadequada do produto;
- ✓ A garantia está condicionada a apresentação da NF de aquisição.

ITEM	EMB.	CÓD. BARRAS	PESO LÍQ.	PESO BRUTO	CUBAGEM
2887	05	7896050328873	0,054 Kg	0,055 Kg	0,00076 m ³